**ÜRÜN KODU / Product code / Produkt kode****3200387492****ÜRÜN ADI / Product name / Produkt name****PIENA 88381 TV ÜST
DAR ASMA DOLAP****ÜRÜN EBADI / Product Size / Produkt Dimensionen****351 x 260 x 850****Bu modül iki kişi tarafından kurulmalıdır.**

This unit should be assembled by two persons.

Dieser artikel sollte von zwei personen montiert werden.

**Bu modülün kurulumu için gerekli olan araçlar.**

The necessary tools (not included)

Die dazu benötigten Werkzeuge (ausschliesslich)



Sayın Müşterimiz,

Satınalmış olduğunuz bu ürün sizlere ulaşmadan önce tarafımızdan her türlü kontrol ve testlere tabii tutulmuştur. Bu durumda bile taşıma sırasında bazı parçaların zarar görmesi mümkündür. Böyle bir durum ile karşılaşırsanız ürünün tamamını geri göndermeyiniz. Sadece zarar gören parçayı isteyiniz. Gerekli parçayı isterken ise servis kartına bakarak tam olarak tanımlayınız. Eksik olan parça en hızlı şekilde tarafınıza gönderilecektir.

Montaja başlamadan önce kutulardan çıkan tüm parça ve aksesuarları listelere göre kontrol ediniz. Parça ve aksesuarların tam ve sağlam olduğunu tespit ettikten sonra montaja başlayınız.

Montaja başlamadan önce her parçayı nemli bir bez ile temizleyiniz.

Eğer birden fazla ürün aldıysanız herhangi bir karışıklığa sebep vermeme için tek bir ürün montajını yaptıktan sonra diğer ürüne geçiniz.

Ürünleri hiçbir zaman sürterek taşımayınız. Ürünü kaldırarak ve sökerek en az iki kişi ile taşıyınız. Uzun mesafeli taşımalarda ürünü mutlaka paket ile taşıyınız.

Almış olduğunuz mobilyalarının yüzeylerinin temizlenmesi çok kolaydır. Nemli ve sabunlu bir bez ile veya diğer ev temizleyicileriyle silmek yeterlidir.

Mobilyalar aşırı sıcak, soğuk ve nemden etkilendiklerinden, mobilyanızı bu faktörlerle direkt olarak temas ettirmeyiniz.

Mobilyanızı amacı dışında kullanmayınız.

Dear Customer,

The product you bought was subjected to all sorts of tests and control before sending out to you. Even in this situation, sometimes happen that some component is damaged during the transportation. In such case please do not send the whole article back to us. Just request/order the damaged part. While requesting the required part, describe it exactly by looking to service card. Missing part will be sent to you as soon as possible.

Before start assembling, please check the whole components and accessories according to the lists. After being sure that every part and accessory are okay and right, start assembling.

Before start assembling, please clean all the components with a damp cloth.

If you bought more than one product, to prevent confusion be sure that you completed the first product. Then start the other product's assembling.

Never draw the products. While carrying, disassociate and lift the product and carry with minimum 2 people. For long distances carry the product with the package.

It is very easy to clean the surfaces of your product. It is enough to wipe with a damp and soapy cloth or other household cleaners. Do not directly contact your furniture with excessive heat, cold and humidity because the product can be affected.

Do not use your furniture for out of purposes.

Lieber Kunde,

das von Ihnen gekaufte Produkt durchläuft verschiedene Tests und Prüfungen bevor es zu Ihnen kommt. Trotzdem kann es vorkommen, dass während des Transports ein Teil beschädigt wird.

In solchem Fall bestellen Sie anhand der Servicekarte das beschädigte bzw. das fehlende Teil. Wir werden Ihre Anforderung sofort bearbeiten und Ihnen das Ersatzteil umgehend zusenden.

Kontrollieren Sie vor der Montage anhand der Zubehörliste alle Teile und Accessoires auf Vollständigkeit. Erst nach dieser Überprüfung können Sie mit der Montage beginnen.

Falls Sie mehr als ein Produkt gekauft haben, montieren Sie erst das eine und danach das andere Produkt, damit Sie mit den Teilen nicht durcheinander kommen.

Der Transport von fertig montierten Möbeln sollte immer von zwei Personen erfolgen.

REINIGUNG

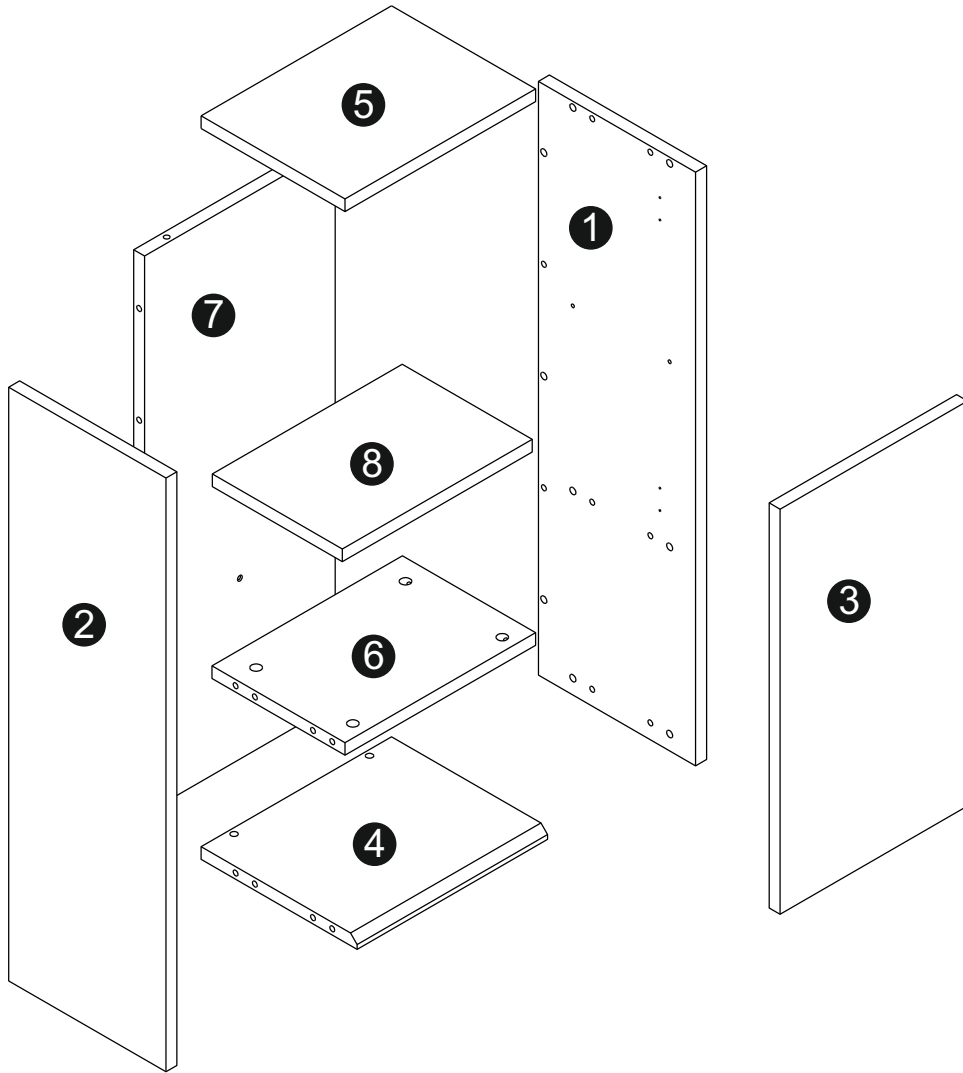
Reinigen Sie die Teile mit einem leicht feuchten Tuch, danach trockenreiben. Keine scheuernden oder ätzenden Reinigungsmittel verwenden.

Hohe Hitze und Feuchtigkeit schaden Ihren Möbeln, bitte von diesen Quellen fernhalten.

Möbel bitte nicht zweckentfremden.

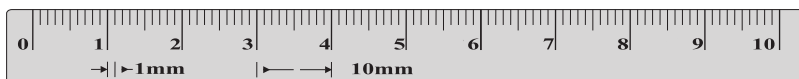
2200233807 - KUTU-1 PIENA 88381 DAR ASMA DOLAP

1	2200233809	YAN PLAKA SAG	1	850	260	18
2	2200233811	YAN PLAKA SOL	1	850	260	18
3	2200233813	KAPAK	1	580	310	18
4	2200233815	ALT PLAKA (SOFT)	1	315	258	18
5	2200233817	UST PLAKA	1	315	238	18
6	2200233819	ORTA PLAKA	1	315	220	18
7	2200233821	MONTAJLI ARKA PLAKA	1	799	315	18
8	2200233824	RAF	1	315	210	18
	2200233826	AKS.POŞ 88381 DAR ASMA DLP	1			

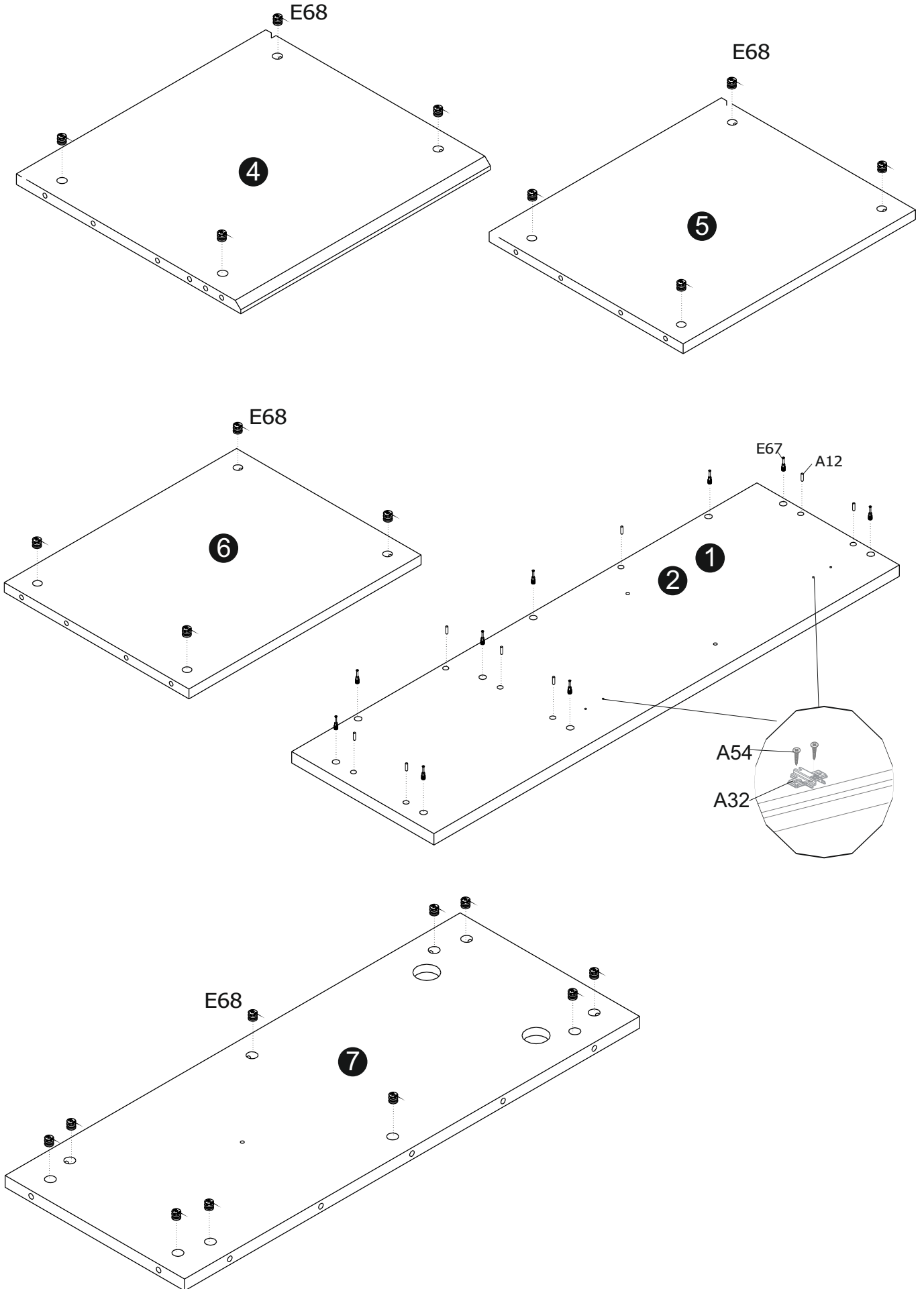


AKSESUAR LİSTESİ / Accessory List / Zubehör Liste

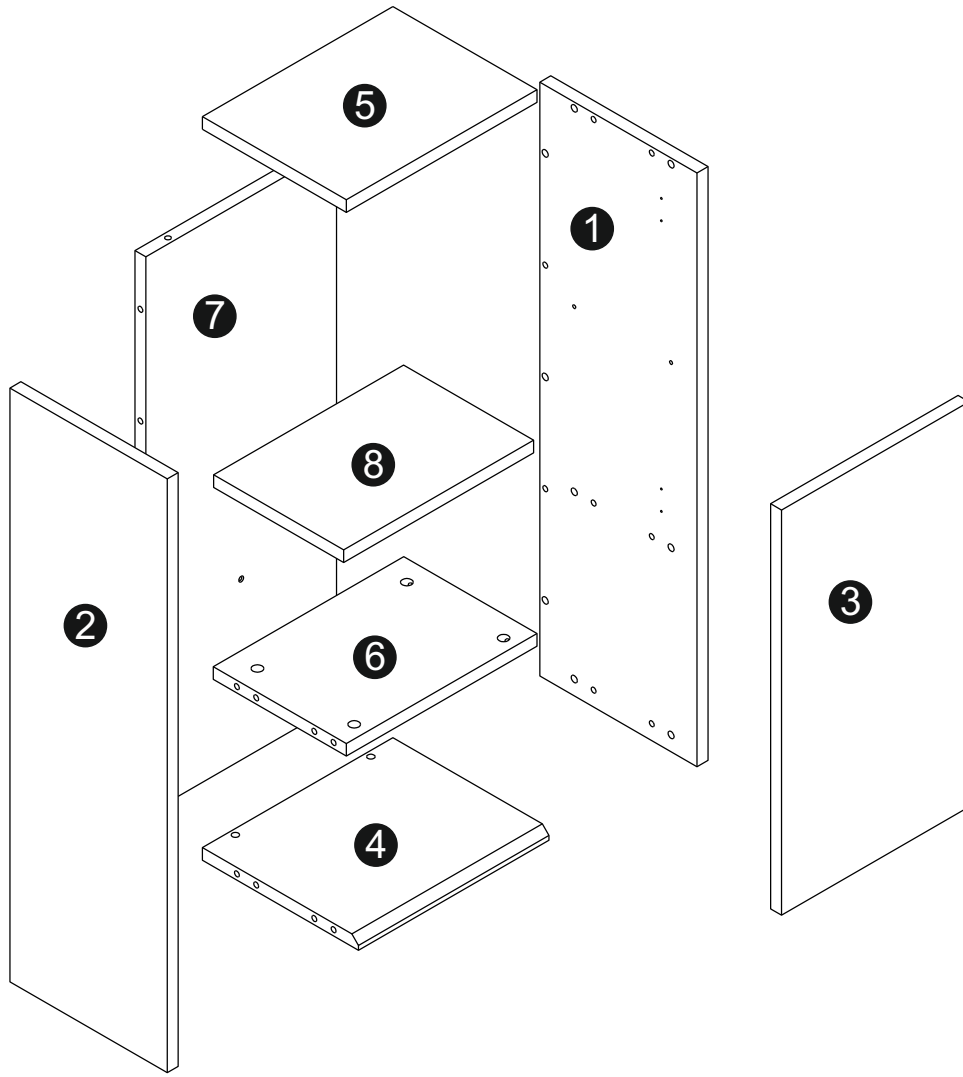
E68	MINİFİKS GÖVDE NİKL Ø15x13,2_1 1120007871	22x	E67	MINİFİKS MİL JETFIX Ø10X10_108 1120007870	22x	A12	KAVELA Ø8x30 MM PLASTİK 1100006324	16x	A49	EKS.KAPAK SİYAH 1120033930	12x	B31	RAF PİMLİ METAL_MESAN 1120008107	4x	A79	ETİKET KELEBEK PLAKET YAPISKAN 1100036449	1x
E60	MINTS MASTER FRNLİ SDB 1120007867	1x	E62	MINTS MASTER FRNSİZ SDB 1120007859	1x	E71	MINTS ALLK HAÇ TIP HS_10260851_SMT 1120007874	2x	E72	MİNTESSE LOGOSU KELEBEK_MASTER_10258003 1100007875	2x	E73	MİNTESSE GÖVDE KAPAGI 48 AKS_1025505_SMT 1120007876	2x	A54	VİDA YHB 3.5x16 SUNTA 1100006386	8x
D12	ASKI KANCASI 057 02 912 HAFELE 1100025819	2x	B52	DUBEL 10x60 FISHER DUVAR I 1100018672	3x	Z1	VİDA YHB 5.0x70 SUNTA 1100006400	1x									



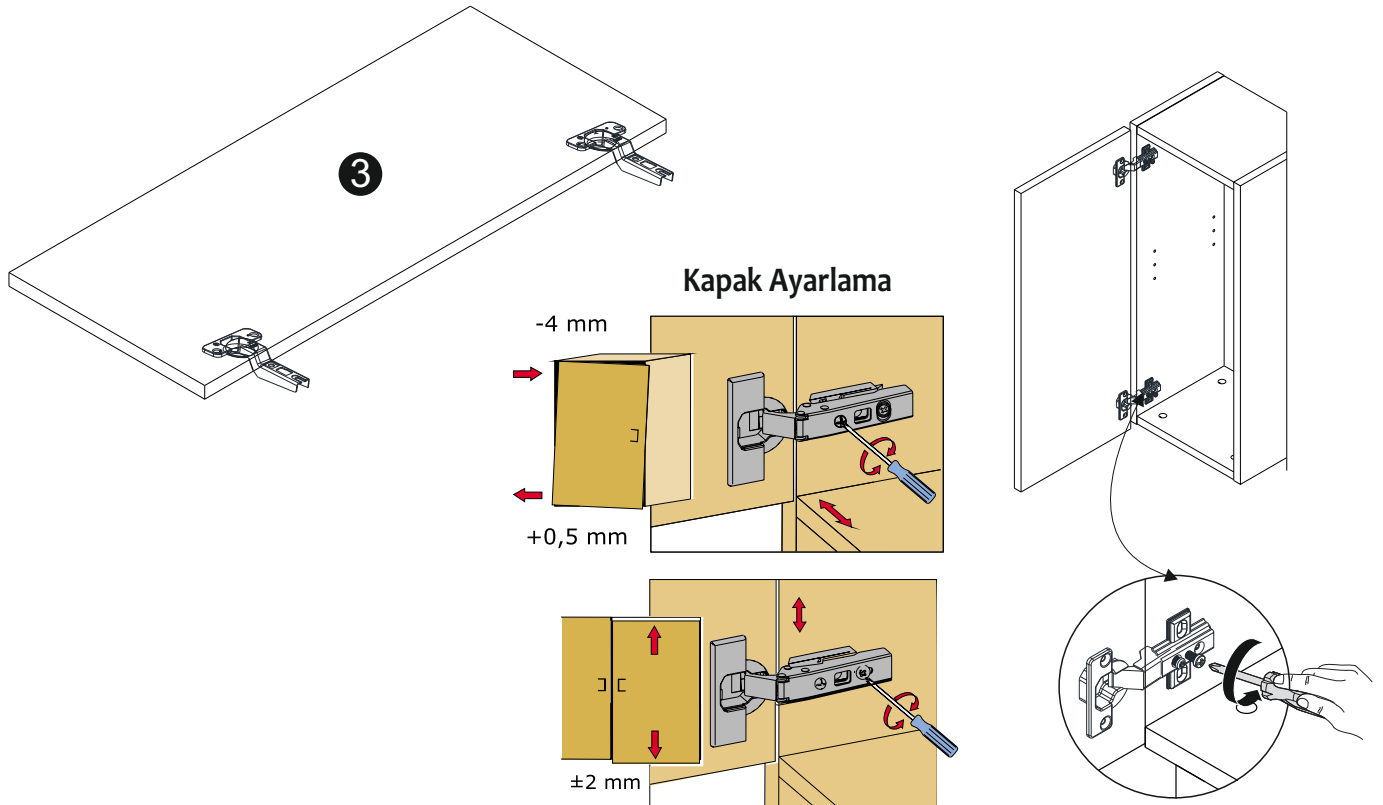
1



2



3



4

